

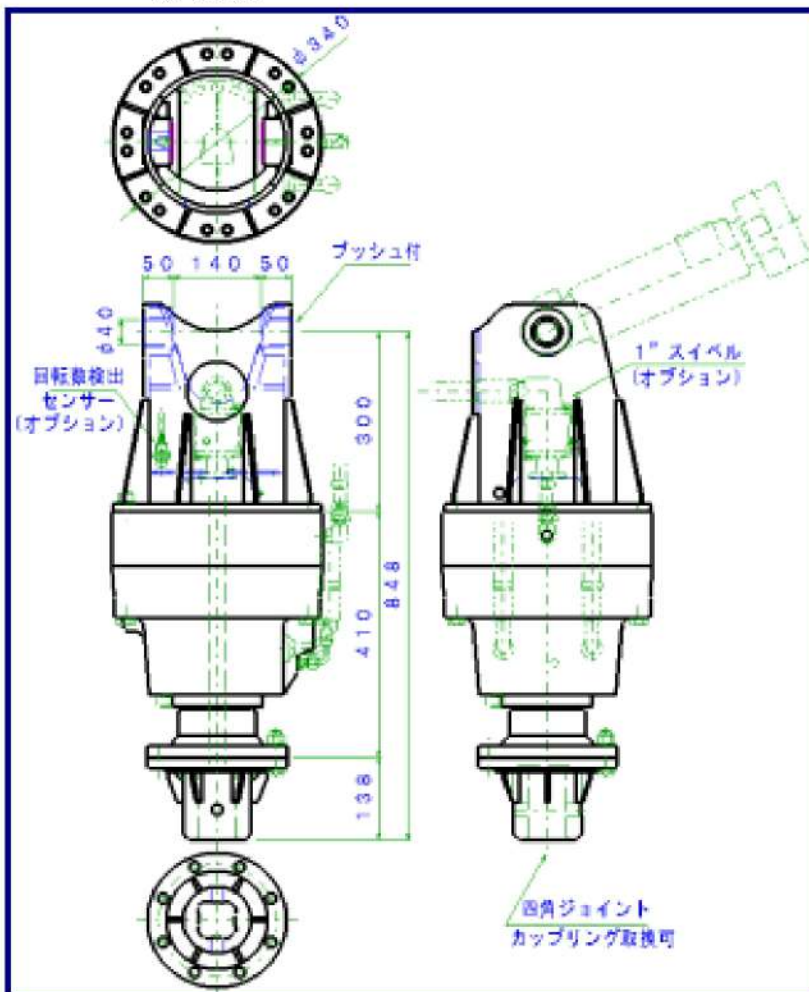
mini 油圧オーガ

- 仕様 -

MD-K7	1速	※ 2速	ベース源
トルク (kg-m)	750	375	圧力 175 (kg/cm ²)
回転数 (r.p.m.)	34	68	流量 100 (l/min)

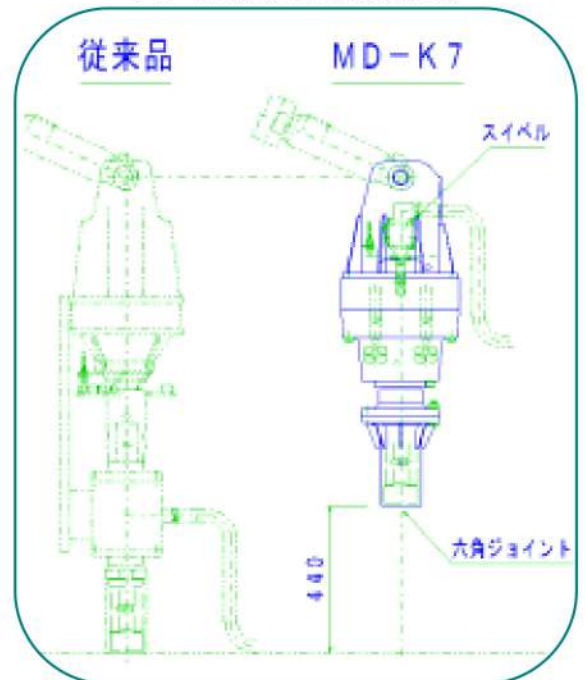
※ 別途バルブが必要です。

- 概観図 -



概算重量 200kg

- スイベル取付時、従来品比較 -



回転トルクに、ねばりがあります！

 株式会社 トータルマシン

本 社 〒664-0837 兵庫県伊丹市北河原3丁目2-29 尼宝物流協同組合内
TEL. 072-769-9221 FAX. 072-769-9222

大 阪 工 場 〒555-0001 大阪府大阪市西淀川区佃5-9-11
TEL. 06-6829-7026 FAX. 06-6829-7027

豊 中 工 場 〒561-0845 大阪府豊中市市利倉3-13-20
TEL. 06-6151-9984 FAX. 06-6151-9985

千葉 営業所 〒284-0008 千葉県四街道市鹿放ヶ丘360-1
TEL. 043-488-4127 FAX. 043-488-4128